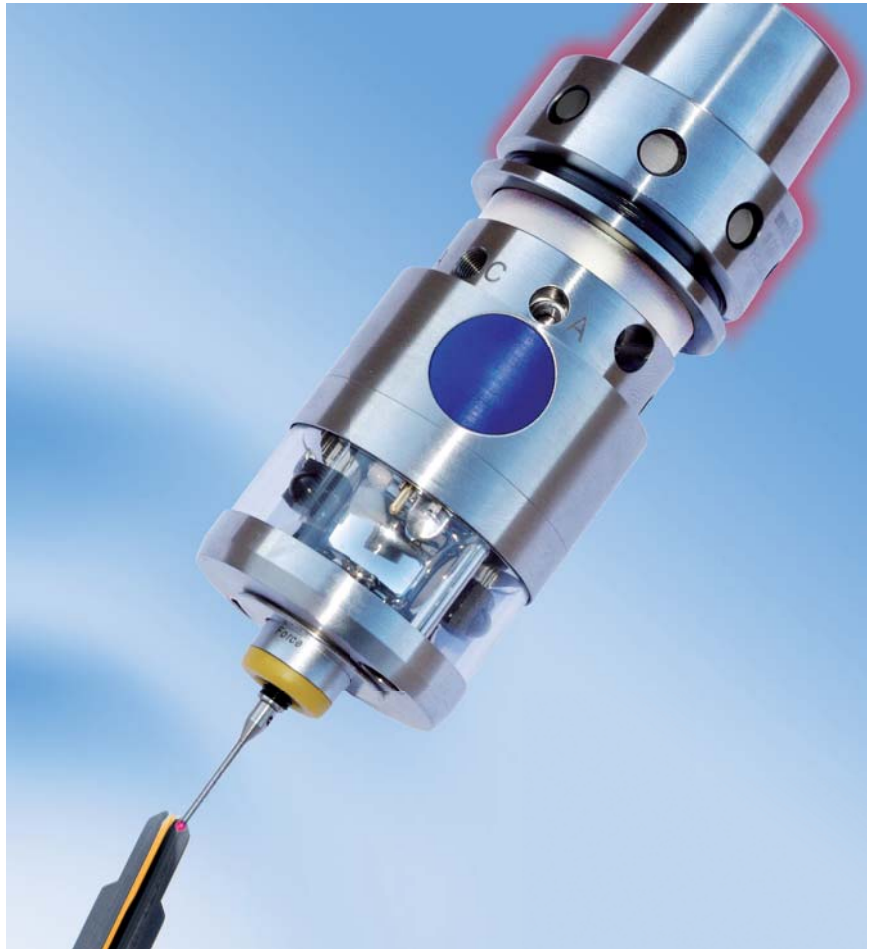


NEW PRODUCTS

m&h 新商品



克普典科技股份有限公司
CAPTAIN SCIENCE CORPORATION

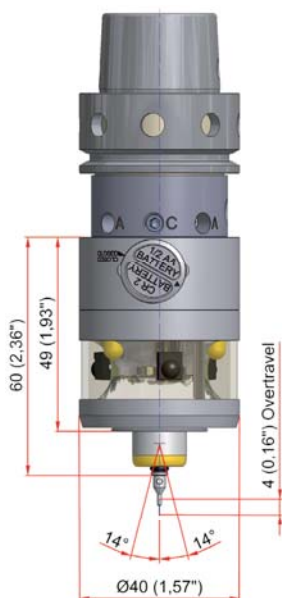
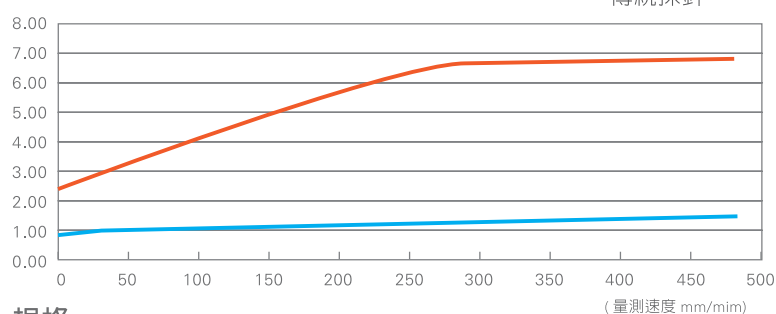


IRP-40.40 低觸壓量式探頭

產品特點

1. 可使用 $\Phi 0.2$ 的探針
2. 觸發壓力小
3. 接觸後觸發壓力變化小

依照速度 Z 軸方向觸發壓力之變化



規格

重覆精度	MAX, 1 μ m(2 σ)	20mm X 254mm/min
量測方向	$\pm X$ 、 $\pm Y$ 、 $-Z$	
容許量測行程量	XY ± 14 、Z=4mm	
觸發壓力	XY=0.080N、Z=0.800N	
建議最高量測速度	Max.480mm/mm	
供應電源 1	CR2X1 個 (3V)	
供應電源 2	1/2AAX1 個 (3.6V)	
電池壽命	連續使用 300 小時以上	
重量	240g	
操作溫度	操作：10°C~ 50°C、保存：5°C~ 70°C	
材質	不鏽鋼、玻璃	
防水等級	IP68:EN60529	



compact!

LTS35.65-23

簡潔型

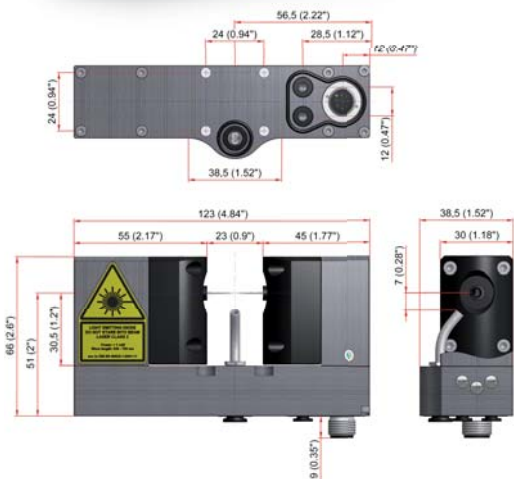
雷射非接觸式刀具設定量測單元

產品特點

1. 輕巧機體
2. 可量測 0.025mm 的最小刀徑
3. 底部出線，節省空間

規格

最小可測量刀徑	0.025mm
最大可測量刀徑	20mm
重覆精度	$\pm 0.2\mu$ m
供應電源	24VDC/max100mA
雷射規格	聚焦點類型
雷射安全等級	2(IEC825)
操作溫度	操作：10°C~ 50°C、保存：5°C~ 70°C
材質	鋁
防水等級	IP68:EN60529 另有氣簾密封特點
壽命	100 萬次 耐久測試



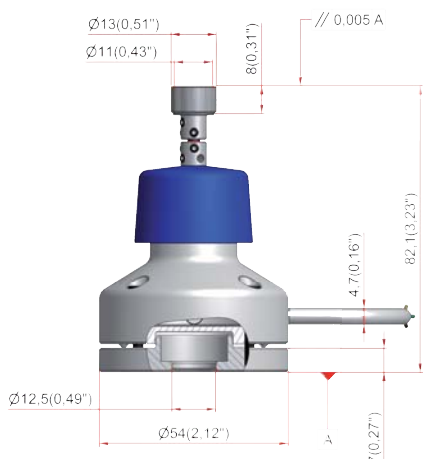
compact!

low cost!

TS-35.20- 刀長、刀徑量測設定探針 3 軸

產品
特點

1. 輕巧機體
2. 高精度
3. 低成本



規格

重覆精度	Max, 1 μ m(2 σ)
量測方向	$\pm X$ 、 $\pm Y$ 、 $-Z$
最小可測量刀徑	0.5mm
容許量測行程量	Z=5mm; XY=6mm
量測壓力	Z=5N; XY=0.55 - 1.1N
供應電源	12-32DVC, max.25mA
防水等級	IP68:EN60529
操作溫度	操作：10°C ~ 50°C 保存：5°C ~ 70°C
重量	300g
材質	不鏽鋼

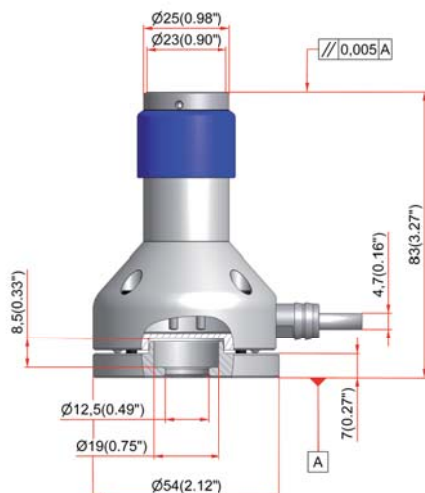
compact!

low cost!

TS-35.30- 刀長量測設定探針 1 軸

產品
特點

1. 輕巧機體
2. 高精度
3. 低成本



規格

重覆精度	Max, 1 μ m(2 σ)
量測方向	$-Z$
最小可測量刀徑	0.1mm
最快量測速度	3m/min*
容許量測行程量	10mm
量測壓力	2.2N
供應電源	12-32DVC, max.25mA
防水等級	IP68:EN60529
操作溫度	操作：10°C ~ 50°C 保存：5°C ~ 70°C
Cotantc diameter	23mm
材質	不鏽鋼



克普典科技股份有限公司
Captain Science Corporation

北區 台北市中正區10057信義路二段61號2樓
電話:(02)2351-7107
中區 台中縣大雅鄉六寶村42849光復路19-1號
電話:(04)2569-2286
南區 電話:(07)3602033